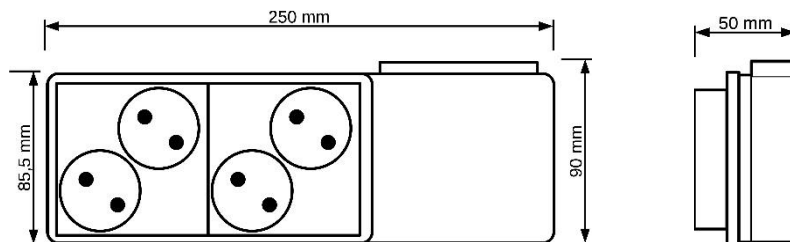
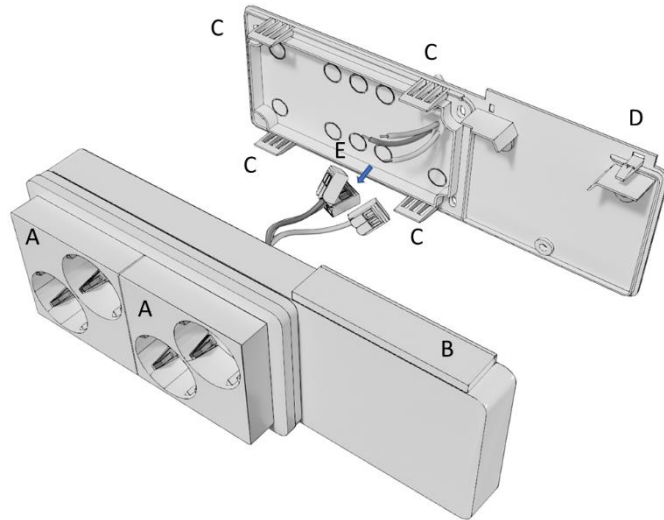


Tsafe-4S SAFETY SOCKET OUTLET USER MANUAL



EN	SAFETY SOCKET OUTLET	1
SE	JORDFELSBRYTAR- UTTAG	2
FI	VIKAVIRTA- PISTORASIA	2
NO	SIKKERHETSSTIK- KONTAKT	3

EN

Installation and operating instructions

SAFETY SOCKET OUTLET

Tsafe-4S is a 4-way surface mounted socket outlet for indoor use. It has built-in residual current circuit breaker with overcurrent protection (RCBO).

TECHNICAL SPECIFICATIONS

Voltage: 250V - 50Hz

Current: 16A

IP class: IP20

Max humidity: 95%

RCBO operating temperature range: -20...+30°C

Protection: 1P+N A-type 30mA 4,5kA and 1P+N C-type 16A 4,5kA

Standard Color: White

WARRANTY AND LIABILITY:

Seller warrants that this product is free from defects in manufacturing, materials and workmanship for a period of two years. The liability of seller is limited to deliver a new safety socket outlet per faulty one according to warranty statement above. Seller has right to receive faulty units to be checked. Seller's liability explicitly excludes everything exceeding above conditions.

TAELEK OY

14500 Iittala
FINLAND

info@taelek.fi

INSTALLATION

Installation must be done by a qualified electrician in accordance with wiring and building regulations. Before installation, disconnect/remove the fuse in the switchboard.

- Bring in the supply wires (E) either through the bottom or from the side of the cover by punching one of the knockout holes.
- Place the base in the desired position and secure it to the wall with 5-7 screws (see picture on page 1, fix it at least from the holes near to claws C+D).
- Connect the wires (E) to the corresponding orange terminals of the residual current device.
NOTE! If the supply cable does not have a protective earth (PE), the protective earth of the socket must be connected to the neutral conductor.

- press the cover part onto the base by pushing it in until all 5 claws (C+D) are firmly locked.
- Fasten the socket frame and base parts to the device with 4 screws at bottom of the socket outlets (A).

DISMANTLING

- Open the four visible screws on the socket outlets (A)
- Pull out the socket outlet center plates (A) and and frame
- Release the four visible claws (C) and the fifth claw (D) from the RCBO compartment (behind the door). Remove the device cover by pulling.

TESTING

After installation of the socket outlet the correct RCBO operation of it must be verified by installation tests in accordance with the regulations.

If a malfunction of the socket is detected during the test it must not be put into service. Check the wiring!

DAISY CHAINING

You can connect additional socket outlets to a safety socket outlet. All daisy chained devices are protected. NOTE! The protective earth must be connected on all devices. Also, do not exceed 16A current.

MAINTENANCE

The safety socket outlet must be tested regularly, at least every six months. Open the RCBO door (top right corner) and make sure the switch is in the ON position. Press the test button (TEST) on the RCBO. The protector should disconnect the power supply from the outlet. Make sure the switch has gone to OFF position. Measure that the outlet is de-energized. After the test, return the switch to the ON position.

SE

Installations- och bruksanvisning

SÄKERHETSUTTAG

Tsafe-4S är ett 4-vägs utanpåliggande eluttag för inomhusbruk. Den har inbyggd jordfelsbrytare med överströmsskydd (RCBO).

TEKNISK SPECIFIKATION

Spänning: 250V - 50Hz

Ström: 16A

IP-klass: IP20

Max luftfuktighet: 95%

RCBO drifttemperaturområde: -20...+30°C

Skydd: 1P+N A-typ 30mA 4,5kA och 1P+N C-typ 16A 4,5kA

Standardfärg: Vit

INSTALLATION

Säkerhetsuttaget får endast installeras av en behörig elektriker i enlighet med gällande föreskrifter. Kontrollera att matningen är spänningsfri före installation.

- För in matningskablarna (E) antingen från botten eller från sidan av täckdel genom en av de kabelgenomgångarna.
- Placera basen i önskad position och fäst den på väggen med 5-7 skruvar (se bilden på sidan 1, fäst den minst från hålen nära klorna C+D).
- Anslut ledningarna (E) till motsvarande orange terminaler på jordfelsbrytaren. OBS! Om matningskabeln inte har en skyddsjord (PE) måste sockeln skyddsjord anslutas till neutralledaren.

- Tryck på täckdelen på basen genom att trycka in den tills alla 5 klorna (C+D) är ordentligt låsta.
- Fäst uttag plastdelarna (A) på apparaten med 4 skruvar.

BORTTAGNING

- Öppna de fyra synliga skruvarna på uttagen (A).
- Dra ut uttagets plastdelar (A)
- Lossa de fyra synliga klorna (C) och den femte klon (D) från RCBO-facket (bakom dörren). Ta bort enhetens täckdel genom att dra.

TESTNING

Efter installation av uttaget måste man kontrollera att dess jordfelsbrytare fungerar korrekt genom installationsprov i enlighet med föreskrifterna.

Om ett fel på uttaget upptäcks under testet får det inte tas i bruk. Kontrollera ledningarna!

VIDAREKOPPLING

Du kan ansluta ytterligare uttag till ett säkerhetsuttag. Alla apparater som kopplas ihop i kedja är skyddade. OBS! Skyddsjorden måste vara ansluten på alla enheter. Överskrid inte heller 16A ström.

UNDERHÅLL

Jordfelsbrytaren bör testas regelbundet, minst en gång var sjätte månad. Öppna RCBO-dörren (övre högra hörnet) och se till att strömbrytaren är i läget ON. Tryck på testknappen (TEST) på RCBO. Skyddet ska koppla bort strömmen från uttaget. Kontrollera att strömbrytaren har gått

till läget OFF. Mät att uttaget är strömlöst. Efter testet återställer du strömbrytaren till läget ON.

FI

Asennus- ja käyttöohje

4-OSAINEN VIKAVIRTAPISTORASIA

Tsafe-4S on pinta-asennettava neloispistorasia sisäkäyttöön. Siinä on sisäänrakennettu vikavirtasuojaja ylivirtasuojauksella (RCBO).

TEKNISET TIEDOT

Jännite: 250V - 50Hz

Virta: 16A

IP-luokka: IP20

Max ilmankosteus: 95%

Vikavirtasuojan käyttölämpötila: -20°C...+30°C

Suojaus: 1P+N A-typ 30mA 4,5kA ja 1P+N C-typ 16A 4,5kA

Väri: Valkoinen

ASENNUS

Tuotteen saa asentaa vain valtuutettu ja pätevä asentaja paikallisten määräysten mukaisesti. Varmista sähkönsyötön jännitteettömyys ennen asennusta (sähkökeskuksen sulake pois päältä).

- Tuo syöttöjohtimet (E) sisään joko pohjan läpi tai kansiosan sivusta avaamalla joku useista mahdollisista läpivienneistä.

- Aseta pohjaosa halutulle paikalle ja kiinnitä se seinään 5-7 ruuvilla (ks kuva sivulla 1, kiinnitä ainakin rei'istä jotka ovat kynsien (C+D) lähellä).
- Liitä johtimet (E) vikavirtasuojan vastaaviin oransseihin liittimiin. **HUOM! Jos syöttö-kaapelissa ei ole keltavihreätä suojamaata (PE), on pistorasian suojamaa kytkettävä nolla-johtimen kanssa yhteen.**
- Paina kansiosa pohjaosaan työntämällä sitä niin, että kaikki 5 kynttä (C+D) lukittuvat kunnolla.
- Kiinnitä pistorasioiden kehys ja pohjaosat (A) laitteeseen 4 ruuvilla.

IRROTUS

- Avaa pistorasiapohjien (A) neljä näkyvää ruuvia
- Poista pistorasiapohjat ja kehys (A) vetämällä
- Vapauta näkyviin tulevat neljä kynttä (C) ja viides kynsi (D) vikavirtasuojan luukun takaa. Poista kansiosa vetämällä

TESTAUS

Pistorasian asennuksen jälkeen sen vikavirtasuojan oikea toiminnallisuus on varmistettava määräysten mukaisilla asennuskokeilla.

Jos testissä havaitaan virhetoiminta pistorasiaa ei saa ottaa käyttöön. Tarkista johdotus!

KETJUTUS

Voit kytkeä lisäpistorasioita vikavirtapistorasiaan. Kaikki ketjutetut laitteet ovat suojattuja. HUOM! Suojamaa pitää olla kaikissa laitteissa kytkettynä. Älä myöskään ylitä 16A virtaa.

YLLÄPITO

Vikavirtapistorasia on testattava säännöllisesti, vähintään puolivuositain. Avaa RCBO-luukku (oikeassa yläkulmassa) ja varmista että kytkin on ON-asennossa. Paina vikavirtasuojan testipainiketta

(TEST). Suojan tulee katkaista jännitesyöttö pistorasialta. Varmista että kytkin on mennyt OFF-asentoon ja mittaa että pistorasia on jännitteetön. Testin jälkeen palauta kytkin ON-asentoon.

NO

Installasjons- og bruksanvisning

SIKKERHETSSTIKKONTAKT

Tsafe-4S är en utenpåliggende 4-veis stikkontakt for innendørs bruk. Innebygd jordfeil- og overstrømsbryter (RCBO).

TEKNISKE SPESIFIKASJONER

Spenning: 250V - 50Hz

Strøm: 16A

IP-klasse: IP20

Maks. fuktighet: 95%

RCCB driftstemperaturområde: -20...+30°C

Beskyttelse: 1P+N A-type 30mA 4,5kA og 1P+N C-type 16A 4,5kA

Standard farge: Hvit

INSTALLASJON

Installasjonen må gjøres av en kvalifisert elektriker og i henhold til kablings- og byggetekniske forskrifter. Koble fra strømmen til stikkkontakten før installasjon.

- Før forsyningskablene (E) enten fra bunnen eller fra siden av dekselet gjennom en av kabelgjennomgangene.
- Plasser bunndelen i ønsket posisjon og fest den til veggen med 5-7 skruer (se bildet på side 1, fest den minst fra hullene nær klørne C+D).
- Koble ledningene (E) til de tilsvarende oransje terminalene på jordfeilbryteren. MERK! Dersom tilførselskabelen ikke har beskyttelsesjord (PE), må stikkontaktens beskyttelsesjord kobles til nulllederen.
- Trykk dekselet på basen ved å skyve det inn til alle 5 klørne (C+D) er godt låst.
- Fest plastdelene (A) til apparatet med 4 skruer.

FJERNING

- Åpne de fire synlige skruene på kontaktene (A).
- Trekk ut plastdelene (A) på stikkkontakten
- Løsne de fire synlige klørne (C) og den femte klør (D) fra RCBO-rommet (bak døren). Fjern enhetsdekselet ved å trekke.

TESTING

Etter installasjon av stikkkontakten skal riktig funksjon av jordfeilbryteren kontrolleres ved installasjonstester i henhold til forskriftene.

Hvis det oppdages en feil på stikkkontakten under testen, må den ikke brukes. Sjekk ledningene!

KJEDEKOBLING

Du kan koble ekstra stikkontakter til en sikkerhetskontakt. Alle enheter koblet i en kjede er beskyttet. MERK! Beskyttelsesjording må være tilkoblet på alle enheter. Overskrid heller ikke 16A strøm.

VEDLIKEHOLD

Sikkerhetsstikkontaktuttaket bør testes regelmessig, minst en gang hver sjettede måned. Åpne RCBO-døren (øvre høyre hjørne) og sørg for at strømbryteren er i PÅ-posisjon. Trykk på TEST-knappen. Den må bryte strømmen fra stikkkontakten. Kontroller at bryteren er i AV-posisjon. Mål for å sikre at uttaket ikke får strøm. Etter testen setter du strømbryteren tilbake til PÅ-posisjon.